

CPD20^{Professional} EMPILHADOR



Empilhador para manuseamento fácil de cargas pesadas.

MODELO

CPD20 Professional Empilhador com bateria de chumbo

EMPILHADOR

CPD20 Professional

Tipo	Elétrico
Capacidade de carga	2000 kg
Bateria	Chumbo
Bateria	60 V / 220 Ah
Potência do motor de deslocação	7.5 kw
Potência do motor hidráulico	10.6 kw
Tipo de pneu	Pneus sólidos
Dimensão do pneu	Frente 6.50-10 / Trás 5.00-8
Centro de gravidade de carga	500 mm
Peso (c/ baterias)	2710 kg

Dimensões

Dimensões gerais (CxLxA) (s/ garfos)	2063 x 1096 x 2110 mm
Dimensão dos garfos (CxLxA)	1070 x 100 x 35 mm
Ajuste lateral dos garfos (exterior dos garfos)	Máx. 1040 mm / Mín. 100 mm
Altura mínima dos garfos no chão	88 mm
Raio de viragem mínimo	2070 mm
Distância entre eixos	1430 mm
Altura máx. de elevação	4000 mm
Altura do mastro recolhido	2030 mm
Altura do mastro estendido (c/ proteção aérea)	5055 mm
Altura da proteção aérea	2110 mm

Performance

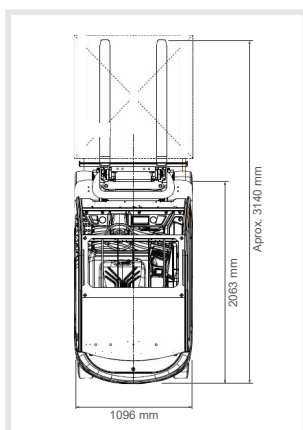
Velocidade de movimentação (com carga / sem carga)	12 / 13 km/h
Velocidade de elevação (com carga / sem carga)	300 / 450 mm/s
Pressão do sistema hidráulico	17.5 Mpa
Sistema de serviço	Hidráulico
Sistema de travagem	Mecânico

Características

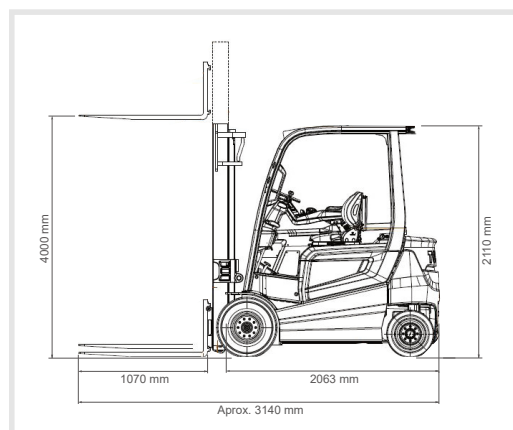
- ▶ 100% Elétrico;
- ▶ Mastro Triplex;
- ▶ Mastro resistente, suporta cargas pesadas, dobras e deformações;
- ▶ Mastro com roldanas laterais para maior visibilidade geral;
- ▶ Grelha para encosto da carga estabiliza a mercadoria transportada;



Desenhos:



Dimensões principais (a)



Dimensões principais (b)



REVENDEDOR AUTORIZADO

